

Fiche technique

Caractéristiques du produit



Cuve pour servir chauffée, à eau GN 2-1/1 drop-in

Modèle	Code SAP	00012091
SL RED+ 2	Groupe d'articles	Buffets et vitrines



- Type de buffet: RED - chauffé, bain marie
- Propriétés de l'appareil: Réchauffés
- Nombre de GN / EN: 2
- Taille de l'appareil - GN / EN [mm]: GN 1/1
- Profondeur de l'appareil - GN [mm]: 200
- Température minimale de l'appareil [° C]: 60
- Température maximale de l'appareil [° C]: 90

Code SAP	00012091	Alimentation	230 V / 1N - 50 Hz
Largeur nette [mm]	650	Nombre de GN / EN	2
Profondeur nette [mm]	844	Taille de l'appareil - GN / EN [mm]	GN 1/1
Hauteur nette [mm]	290	Profondeur de l'appareil - GN [mm]	200
Poids net [kg]	31.00	Température minimale de l'appareil [° C]	60
Puissance électrique [kW]	1.000	Température maximale de l'appareil [° C]	90

Fiche technique

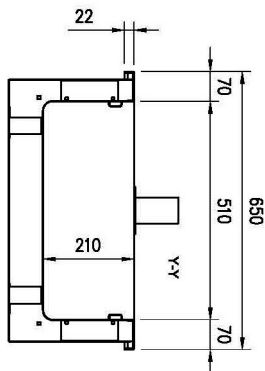
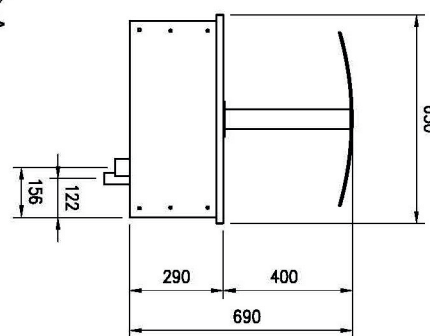
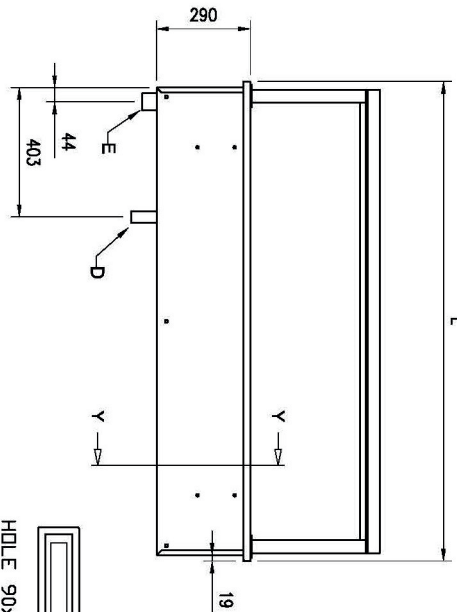
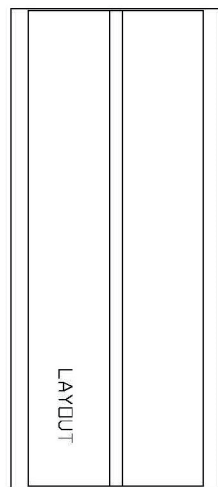
Dessin technique



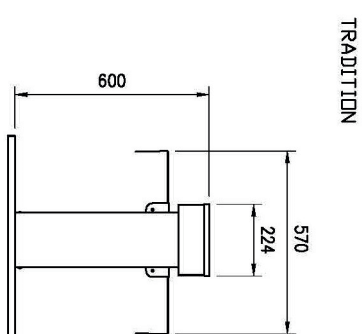
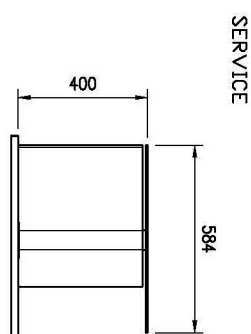
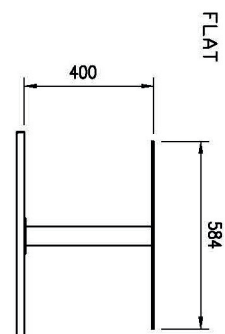
Cuve pour servir chauffée, à eau GN 2-1/1 drop-in

Modèle	Code SAP	00012091
SL RED+ 2	Groupe d'articles	Buffets et vitrines

A= ELECTRICAL CONNECTION
 D= WATER DISCHARGE G1/2" (M) ONLY BM
 E= WATER INLET G3/4" (M) ONLY BM



GN	L	HOLE
2/1	844	814x620
3/1	1169	1139x620
4/1	1494	1464x620
5/1	1819	1789x620
6/1	2144	2114x620



Fiche technique

Avantages du produit



Cuve pour servir chauffée, à eau GN 2-1/1 drop-in

Modèle	Code SAP	00012091
SL RED+ 2	Groupe d'articles	Buffets et vitrines

1

Encastré

Peut être placé dans un bloc de distribution
Design

- Conception unifiée de la ligne de distribution
- Un look luxueux que les clients apprécieront

2

Une grande cuve

Un seul contrôle pour toute la cuve
jedna výpust na celou vanu

- Commande très facile
- Facile d'entretien

3

Insertion GN jusqu'à 2 mm

Utilisations multiples

- Possibilité de chauffer différents types d'aliments et de plus grands volumes
- Gain de temps, d'espace et d'argent

4

Angles arrondis

Cuves sans arêtes vives ni coins

- Sécurité hygiénique supérieure
- Gain de temps grâce à un nettoyage facile

5

Construction entièrement en acier inoxydable

Robustesse
Sans dangers pour la santé

- Longue durée de vie
- Facile d'entretien

Fiche technique

Paramètres techniques



Cuve pour servir chauffée, à eau GN 2-1/1 drop-in

Modèle	Code SAP	00012091
SL RED+ 2	Groupe d'articles	Buffets et vitrines

1. Code SAP:

00012091

2. Largeur nette [mm]:

650

3. Profondeur nette [mm]:

844

4. Hauteur nette [mm]:

290

5. Poids net [kg]:

31.00

6. Largeur brute [mm]:

730

7. Profondeur brute [mm]:

930

8. Hauteur brute [mm]:

700

9. Poids brut [kg]:

37.00

10. Type d'appareil:

Appareil électrique

11. Matériel:

AISI 304

12. Type de buffet:

RED - chauffé, bain marie

13. Propriétés de l'appareil:

Réchauffés

14. La couleur extérieure de l'appareil:

Acier inoxydable

15. Puissance électrique [kW]:

1.000

16. Alimentation:

230 V / 1N - 50 Hz

17. Nombre de GN / EN:

2

18. Taille de l'appareil - GN / EN [mm]:

GN 1/1

19. Profondeur de l'appareil - GN [mm]:

200

20. Température minimale de l'appareil [° C]:

60

21. Température maximale de l'appareil [° C]:

90

22. Remplissage:

Automatique